

REDUCTORES

- + Sin fin corona
- + Engranajes
- + Epicicloidales
- + Pendulares
- + Reenvíos angulares
- + Variadores mecánicos



MOTORES

- + Motores trifásicos EFF4
- + Motores trifásicos EFF3 X2
- + Motores ATEX
- + Motores freno
- + Motores monofásicos
- + Motores especiales
- + Motores alta frecuencia



ELEVADORES & REENVÍOS

- + Elevadores de husillo
- + Reenvíos



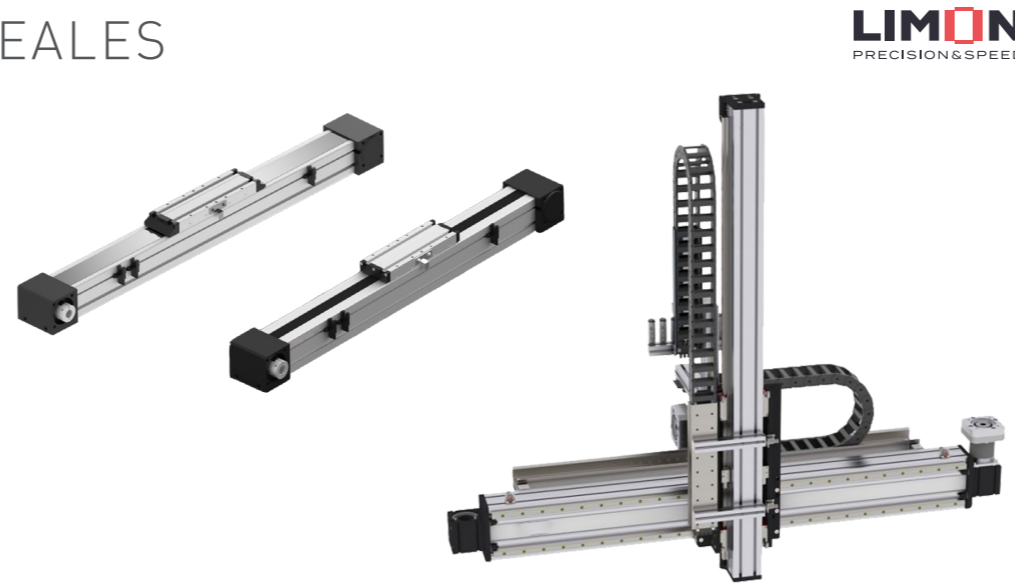
REDUCTORES DE PRECISIÓN

- + Planetarios



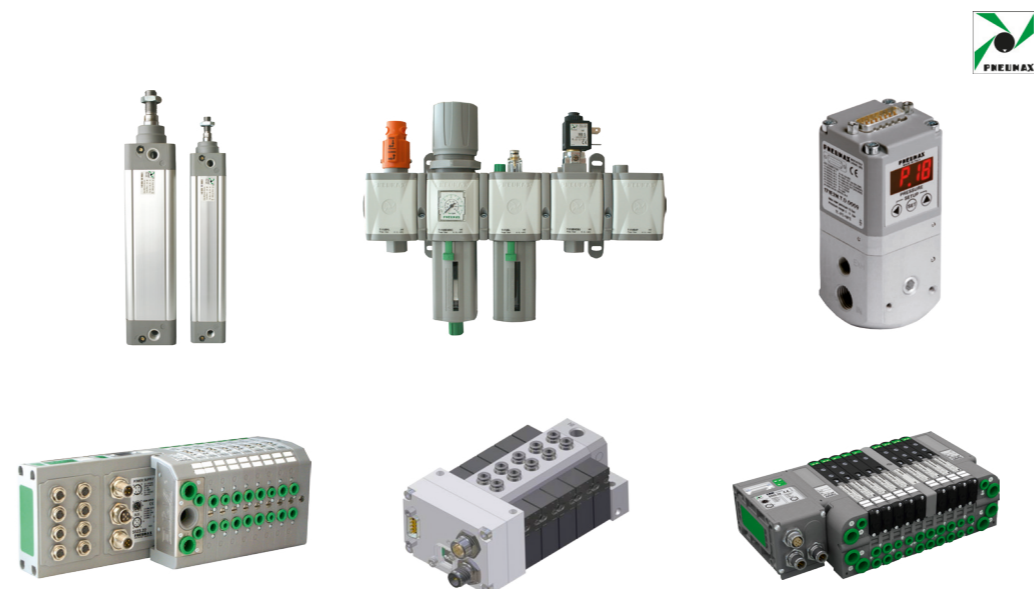
MÓDULOS LINEALES

- + Módulos lineales:
 - Cremallera
 - Husillo
 - Correa
- + Soluciones eje cartesiano



NEUMÁTICA

- + Cilindros
- + Válvulas
- + Electroválvulas
- + Tratamiento AIRE
- + Racores y tubos



MANÓMETROS E INSTRUMENTACIÓN

- + Manómetros con tuerca tubular
- + Manómetros especiales
- + Presostatos
- + Separadores de fluido
- + Componentes y accesorios
- + Termómetros
- + Transmisores electrónicos
- + Vainas termométricas



CONVERTIDORES

- + Variadores de frecuencia
- + Convertidores para motores DC



SENSORES & FOTOCÉLULAS

- + Sensores fotoeléctricos
- + Sensores ultrasónicos
- + Sensores de proximidad
- + Sensores de seguridad
- + Fibra óptica



MANUTENCIÓN & TRANSPORTE

- + Bandas modulares
- + Cintas
- + Cadenas transportadoras
- + Accesorios transportadores
- + Rodillos PVC
- + Rodillos
- + Moto tambores



TÉCNICA LINEAL

- + Gatos mecánicos
- + Actuadores lineales
- + Mesas lineales
- + Rodamientos lineales
- + Husillos a bolas
- + Husillos trapeciales
- + Patines de bolas
- + Patines de rodillos
- + Guiado por roldanas
- + Guiado por rodillos cruzados
- + Soportes para husillos
- + Tuerca de precisión para husillos



TRANSMISIÓN

- + Acoplamientos
- + Correa eslabonada
- + Correas termo soldables
- + Correas trapeciales
- + Correas dentadas
- + Correas a metros
- + Cadenas de transmisión
- + Cadena especial
- + Tensores de cadena
- + Limitadores de par
- + Poleas (dentadas, trapeciales)
- + Trantorque
- + Anillos de presión Ringblock
- + Engranés (cónicos, cilíndricos, nylon)
- + Piñones para cadena
- + Cremalleras de precisión



RODADURA

- + Rodamientos
- + Rótulas
- + Ruedas libres
- + Soportes con rodamiento
- + Soportes partidos
- + Accesorios de montaje



Nuestra red comercial

GAES · CENTRAL

Pº Ubarburu 58 – Pol. 27
20014 San Sebastián (Guipúzcoa)
Tel. 943 445 777
comercial@gaessa.com

GAES · PORTUGAL

D.P. – Central España
Cascais (Portugal)
Tel. +351 918 113 097
paulo.armada@gaessa.com

GAES NAWERS MOTION

C/ Ruidera – Esq. Valle de Alcadua
13700 Tomelloso (Ciudad Real)
Tel. 926 501 800
info@gaesnawers.com

GAES · ASTURIAS

C/ Peña Redonda NºR43 Pol. Ind. Silvota
33192 Llanera (Asturias)
Tel. 985 232 997
oviedo@gaessa.com

GAES · VALENCIA

D.P. – Pº Ubarburu 58 – Pol. 27
20014 San Sebastián (Guipúzcoa)
Tel. 672 241 378
ivan.gonzalez@gaessa.com

GAES VIMECA

Pol. Ind. Aperribai
48960 Galdakao (Vizcaya)
Tel. 944 267 510
bilbao@gaessa.com

GAES · CATALUÑA

D.P. – Pº Ubarburu 58 – Pol. 27
20014 San Sebastián (Guipúzcoa)
Tel. 637 587 389
paco.arias@gaessa.com

GAES · ZARAGOZA

C/ Sisallo 13 Nave 2 Pol. Empresarium
50720 La Cartuja (Zaragoza)
Tel. 976 523 511
zaragoza@gaessa.com

GAES VIMECA

C/ Bonifacio del Castillo 15-17
39300 Torrelavega (Cantabria)
Tel. 942 945 088
cantabria@gaessa.com

GAES · GUIPÚZCOA

Pol. Ittola 5C – Barrio Salbatore
20200 Beasain (Guipúzcoa)
Tel. 943 881 317
beasain@gaessa.com

GAES MICROSYSTEM MOTION

C. del Mar Mediterráneo 2, Nave 5
28830 S. Fernando de Henares (Madrid)
Tel. 919 199 139
info@gaesmicrosystem.com

RODALSA

C/ Zurrupitieta, 26 · Pab.28 · P.I. Jundiz
01015 Vitoria (Álava)
Tel. 945 289 395
rodalsa@infonegocio.com

RODALSA

C/ Oro 42, 2º Iz. Oficina 11 P. San Cristóbal
47012 Valladolid (Valladolid)
Tel. 983 081 769
rodalsa@infonegocio.com

SOLTECNA

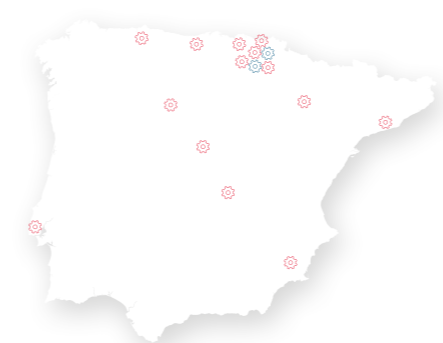
C/ Ezponda nº3 – Pol. Ind. Areta
31620 Huarte-Pamplona (Navarra)
Tel. 948 361 055
soltecna@soltecna.com

TALLERES MECÁNICOS ARATZ

Pº Ubarburu 78, Pab. 17 – Pol. 27
20014 San Sebastián (Guipúzcoa)
Tel. 943 468 959
tmaratz@tmaratz.com

TEMEDENA

C/ Irumuga 27 – Pol. Ind. Areta
31620 Huarte-Pamplona (Navarra)
Tel. 948 361 055
soltecna@soltecna.com



Talleres de mecanizado y montaje

- + Torno convencional (3)
- + Brochadora
- + Centro de mecanizado
- + Torno CNC
- + Manipulación de cadenas
- + Corte y montaje de cadenas
- + Prensa de cadenas
- + Fresadora convencional
- + Entalladora (para chaveteros)
- + Rectificadora de guías
- + Taladro mecanizado (largos)
- + Tronzadora de guías (2)
- + Enderezadora
- + Máquina destempladora
- + Montaje engranes prensa
- + Medidor presión aceite
- + Montaje reductores
- + Corte de guías
- + Rectificadora de planos
- + Y más...

